



PEUGEOT
PROFESSIONAL

BOXER

Priser & produktfakta

PEUGEOT BOXER

Miljöklass Euro 6.3	Volym m ³	Förbrukning/CO2 blandad WLTP*		Skattebelopp*	Ord. pris exkl. moms SEK	Kampanjpris exkl. moms SEK
		l/100km	g/km			
PRO						
BOXER PRO L1H1 8m3 330 BlueHDi 120 S65	8m3	8,5	224	20 326 kr	303 500 kr	254 900 kr
BOXER PRO L2H1 10m3 335 BlueHDi 140 S65	10m3	9	236	22 073 kr	334 300 kr	279 900 kr
BOXER PRO L2H1 10m3 335 BlueHDi 165 S65	10m3	8,9	234	21 782 kr	352 900 kr	294 900 kr
BOXER PRO L2H2 11,5m3 335 BlueHDi 140 S65	11,5m3	9,3	244	23 673 kr	340 500 kr	284 900 kr
BOXER PRO L2H2 11,5m3 335 BlueHDi 165 S65	11,5m3	9,3	245	23 382 kr	359 000 kr	299 900 kr
BOXER PRO L3H2 13m3 335 BlueHDi 140 S65	13m3	9,5	249	23 964 kr	352 900 kr	294 900 kr
BOXER PRO L3H2 13m3 335 BlueHDi 165 S65	13m3	9,4	246	23 528 kr	371 400 kr	309 900 kr
BOXER PRO L4H2 15m3 435 BlueHDi 165 S65	15m3	9,7	254	24 692 kr	389 900 kr	324 900 kr
BOXER PRO L4H3 17m3 435 BlueHDi 165 S65	17m3	10,1	266	26 438 kr	402 200 kr	334 900 kr
PRO+ (Kampanj PRO+ på köpet)						
BOXER PRO+ L1H1 8m3 330 BlueHDi 120 S65	8m3	8,5	224	20 326 kr	307 100 kr	254 900 kr
BOXER PRO+ L2H1 10m3 335 BlueHDi 140 S65	10m3	9	236	21 636 kr	338 300 kr	279 900 kr
BOXER PRO+ L2H1 10m3 335 BlueHDi 165 S65	10m3	8,9	234	21 782 kr	357 000 kr	294 900 kr
BOXER PRO+ L2H2 11,5m3 335 BlueHDi 140 S65	11,5m3	9,3	244	23 237 kr	344 500 kr	284 900 kr
BOXER PRO+ L2H2 11,5m3 335 BlueHDi 165 S65	11,5m3	9,3	245	23 382 kr	363 200 kr	299 900 kr
BOXER PRO+ L3H2 13m3 335 BlueHDi 140 S65	13m3	9,5	249	23 964 kr	357 000 kr	294 900 kr
BOXER PRO+ L3H2 13m3 335 BlueHDi 165 S65	13m3	9,4	246	23 091 kr	375 700 kr	309 900 kr
BOXER PRO+ L4H2 15m3 435 BlueHDi 165 S65	15m3	9,7	254	24 692 kr	394 500 kr	324 900 kr
BOXER PRO+ L4H3 17m3 435 BlueHDi 165 S65	17m3	10,1	266	26 438 kr	406 900 kr	334 900 kr

*Uppgifter om förbrukning, utsläpp och årsskatt är preliminära
Angivna priser är rekommenderade cirkapriser.

UTRUSTNINGSNIVÅER

PRO

AC, luftkonditionering med kylbart handskfack

Airbag förare och passagerare

Fabriksmellanvägg utan siktruta

Farthållare, fartbegränsare

Förstärkt fjädring

Hill assist (hjälp vid start i backe)

Höger skjutdörr

Parkeringsradar bak

Passagerarsoffa med två sittplatser

Ratt inställbar i höjd- och djupled

5" touchscreen, Radio, DAB, Bluetooth, USB

Multifunktionsratt med reglage för radio/telefon

LED-varseljuss integrerade i strålkastarna

Dimstrålkastare fram

Hela hjulsidor (15" alt. 16" beroende på version)

PRO+

som PRO samt nedanstående

Förarassistanspaket 2 (backkamera)

PEUGEOT BOXER - TILLVAL

CHOICE - KOMPLETT TRANSPORTBILSLÖSNING	exkl. moms
CHOICE LIGHT - Service och Garanti 2000 mil/år (Garanti i 5år eller max 15.000mil, Service i 3år)	21 400 kr
CHOICE LIGHT - Service och Garanti 3000 mil/år (Garanti i 5år eller max 15.000mil, Service i 3år)	25 900 kr
GARANTI	
FÖRLÄNGD GARANTI - Garanti 5 år eller max 15.000mil	14 900 kr
SÄKERHET	
Airbag passagerare, sidokrockgardiner (endast i kombination med enkelstol)	3 900 kr
Dödavinkelvarnare inklusive Trailer Merge Assist & Rear Trafic Alert	6 500 kr
Förarassistanspaket 2 Parkeringsradar bak & backkamera, 5" Touchscreen (Tillval PRO, Standard PRO+)	8 900 kr
Grip Control	2 900 kr
Larm & Spärrlås	3 600 kr
Säkerhetspaket 1 Avåkningsvarnare, Active Safety Brake	7 900 kr
Säkerhetspaket 2 Avåkningsvarnare, Active Safety Brake, Skytlavläsning, HELLJUSASSISTENT samt Siktpaket	8 900 kr
Safety Pack (Dödavinkelvarnare, Larm & Spärrlås, Säkerhetspaket 2)	9 900 kr
KOMFORT	
ACC, Automatisk klimatanläggning	2 900 kr
Individuell passagerarstol	0 kr
Läderklädd ratt samt Siktpaket (Regnsensor samt automatiskt halvljus)	2 200 kr
Nordic Pack (Fast dragkrok, Webasto med tidur)	5 900 kr
Webasto motorvärmare med tidur	11 900 kr
KOMMUNIKATION, INFOTAINMENT	
Navigationssystem	5 900 kr
LASTUTRYMME (klicka HÄR för att se produktblad)	
Komfortmellanvägg med fönster	5 000 kr
Skyddsinklädnad väggar/golv L1H1	7 500 kr
Skyddsinklädnad väggar/golv L2H1	8 400 kr
Skyddsinklädnad väggar/golv L2H2	8 500 kr
Skyddsinklädnad väggar/golv L3H2	9 800 kr
Skyddsinklädnad väggar/golv L4H2	10 700 kr
Skyddsinklädnad väggar/golv L4H3	10 900 kr
Helinklädnad L1H1 (väggar, golv, tak, isolering väggar & tak)	11 900 kr
Helinklädnad L2H1 (väggar, golv, tak, isolering väggar & tak)	13 300 kr
Helinklädnad L2H2 (väggar, golv, tak, isolering väggar & tak)	13 400 kr
Helinklädnad L3H2 (väggar, golv, tak, isolering väggar & tak)	15 500 kr
Helinklädnad L4H2 (väggar, golv, tak, isolering väggar & tak)	16 800 kr
Helinklädnad L4H3 (väggar, golv, tak, isolering väggar & tak)	17 900 kr
SKJUTDÖRRAR/BAKDÖRRAR	
270° öppningsbara bakdörrar	3 900 kr
Dubbla sidoskjutdörrar	3 900 kr
Dubbla sidoskjutdörrar med fönster	4 400 kr
Fast sidoruta till höger skjutdörr	1 200 kr
Bakdörrar, glasade med eluppvärmning och bakrutetorkare	1 400 kr
ENSKILDA TILLVAL	

Bakgavellyft Zepro 500-850 (500kg LxB 1600x1400 mm). Manöverdon monterat utvändigt på skåp (Kan ej kombineras med dragkrok)	64 900 kr
Fast Dragkrok	9 900 kr
Luftfjädring bak	11 900 kr
Punkteringskit (ersätter reservhjul)	0 kr
Elinfällbara sidospeglar	3 500 kr

PEUGEOT BOXER

FÄRG	exkl. moms
Vit Icy	0 kr
Grå Aluminium (Metallic)	4 900 kr
Grå Artense (Metallic)	4 900 kr
Grå Graphito (Metallic)	4 900 kr
Grå Thunder (Solid)	3 900 kr
Speciallack (Flera färger att välja mellan)	9 900 kr



Vit Icy



Grå Artense (Metallic)



Grå Graphito (Metallic)



Grå Aluminium (Metallic)

FÄLGAR

Hela hjulsidor (15" alt. 16" beroende på version)

STANDARD



PEUGEOT BOXER

STANDARD- & TILLVALSUTRUSTNING

SÄKERHET	PRO	PRO+
ABS (låsning fria bromsar) & EBA (nödbromsassistans)	•	•
Airbag förare och passagerare	•	•
Elektrisk startspärr	•	•
ESP (antisladdsystem) med ASR (antispinnssystem)	•	•
Förarassistanspaket 2 (parkeringsradar bak, backkamera)	○	•
Hill assist (hjälp vid start i backe)	•	•
Nackskydd justerbara i höjd	•	•
Parkeringsradar bak	•	•
Reservhjul som standard	•	•
Trepunktsbälten på samtliga platser med bältesvarnare	•	•
INTERIÖR & KUPÉ	PRO	PRO+
KOMFORT		
12V uttag i kupé	•	•
AC, luftkonditionering med kylbart handskfack	•	•
Akustik vindruta	•	•
Elektriskt justerbara och eluppvärmda ytterbackspeglar	•	•
Elhissar fram med puls- och klämskyddsfunktion	•	•
Eluppvärmt förarsäte	•	•
Farthållare och fartbegränsare	•	•
Fjärrstyrt centrallås för kupé och lastutrymme, Fjärrnyckel med reservnyckel	•	•
Höj- och sänkbart samt skjutbart förarsäte med armstöd samt svankstöd	•	•
Passagerarsoffa med två sittplatser	•	•
Ratt inställbar i höjd- och djupled	•	•
Servostyrning	•	•
Takbelysning med tidsautomatik	•	•
KOMMUNIKATION, INFOTAINMENT		
5" Touchscreen, Radio, DAB, Bluetooth, USB	•	•
Multifunktionsratt med reglage för stereo- och telefonstyrning	•	•
FÖRVARING		
Förvaringsfack ovanför handskfacket	•	•
Förvaringsfack ovanför vindruta	•	•
Handskfack	•	•

INSTRUMENTERING		
Färddator	•	•
Instrumentbelysning	•	•
Yttertemperaturmätare	•	•
KLÄDSEL		
Textilkläder	•	•
INTERIÖR & KUPÉ		
	PRO	PRO+
LASTUTRYMME		
12V uttag i kupé och i lastutrymme	•	•
Belysning i skåp	•	•
Fästöglor i golvet, 6st	•	•
EXTERIÖR		
	PRO	PRO+
Halogenstrålkastare	•	•
LED-varselljus integrerade i strålkastarna	•	•
Svartfärgade stötfångare bak/fram i slagålig plast	•	•

Standard = •

Tillval = ◦

PEUGEOT BOXER

MOTOR, VÄXELLÅDA & STYRNING

MOTOR	2.2 BlueHDi 120 Man	2.2 BlueHDi 140 Man	2.2 BlueHDi 165 Man	
Cylindervolym(cm ³)	2179	2179	2179	
Maxeffekt (kW)	88 / (120)	102 / (140)	121 / (165)	
Vid varvtal (v/min)	3750	3750	3750	
Max vridmoment (Nm)	300	340	370	
Vid varvtal (v/min)	1500	1750	1750	
Antal cylindrar	4	4	4	
Turbodiesel	•	•	•	
Peugeot partikelfilter (FAP)	•	•	•	
Miljöklass	EURO 6.3	EURO 6.3	EURO 6.3	
Bränsle	Diesel	Diesel	Diesel	
Bränsletank (liter)	90	90	90	
Stop & Start system	•	•	•	
VÄXELLÅDA	2.2 BlueHDi 120 Man	2.2 BlueHDi 140 Man	2.2 BlueHDi 165 Man	
6-växlad manuell	•	•	•	
PRESTANDA				
Toppfart (Km/h)	155	160	160	
<i>Prestandan kan variera beroende på last och övriga körförhållanden</i>				
STYRNING	L1	L2	L3	L4
Variabel servostyrning	•	•	•	•
Vändcirkeldiameter (m)	11,3	12,4	14,2	14,2
BROMSAR				
ESP	•	•	•	•
ABS-låsningfria bromsar	•	•	•	•
Ventilerade skivor fram	•	•	•	•
Skivor bak	•	•	•	•
HJULUPPHÄNGNING				
Fram, Pseudo MacPherson	•	•	•	•
Bak, Stel bakaxel med långsgående bladfjädrar och hydrauliska stötdämpare	•	•	•	•

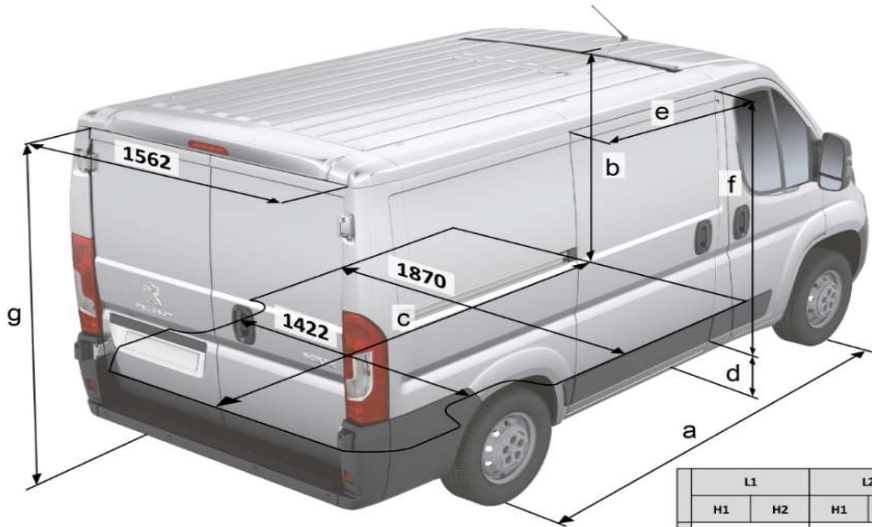
DIMENSIONER (mm)	L1H1	L2H1	L2H2	L3H2	L4H2	L4H3
Längd	4963	5413	5413	5998	6363	6363
Bredd (inkl. backspeglar)	2690	2690	2690	2690	2690	2690
Bredd (exkl. backspeglar)	2050	2050	2050	2050	2050	2050
Höjd olastad	2254	2254	2522	2522	2522	2760
Axelavstånd	3000	3450	3450	4035	4035	4035
Markfrigång	176	160	160	160	184	184
Spårvidd fram	1810	1810	1810	1810	1810	1810
Spårvidd bak	1790	1790	1790	1790	1790	1790
Överhäng fram	948	948	948	948	948	948
Överhäng bak	1015	1015	1015	1015	1380	1380
Däckdimensioner	215/70 R15	215/70 R15	215/70 R15	215/70 R15	215/75 R16	215/75 R16
Antal sittplatser	3	3	3	3	3	3
Lastutrymmets höjd i skåp	1662	1662	1932	1932	1932	2168
Lastutrymmets längd	2670	3120	3120	3705	4070	4070
Lastutrymmets bredd i skåp	1870	1870	1870	1870	1870	1870
Lastutrymmets bredd mellan hjulhus	1422	1422	1422	1422	1422	1422
Bakdörrar bredd i lastöppning	1560	1560	1560	1560	1560	1560
Bakdörrar höjd i lastöppning	1520	1520	1790	1790	1790	2030
Sidodörr bredd i dörröppning	1075	1250	1250	1250	1250	1250
Sidodörr höjd i dörröppning	1485	1485	1755	1755	1755	1755
VOLYM (m³)	L1H1	L2H1	L2H2	L3H2	L4H2	L4H3
Lastvolym	8	10	11,5	13	15	17
VIKTER (kg)*	L1H1	L2H1	L2H2	L3H2	L4H2	L4H3
Totalvikt	3000	3500	3500	3500	3500	3500
Tjänstevikt	2043	2106	2127	2179	2306	2328
Max lastvikt	957	1394	1373	1321	1194	1172
Max släpvagnsvikt	2500	2500	2500	2500	3000	3000

* Bränsleförbrukning, utsläpp och vikter är individuella beroende på utrustning och kan skilja mot ovan siffror

** Uppdateras löpande

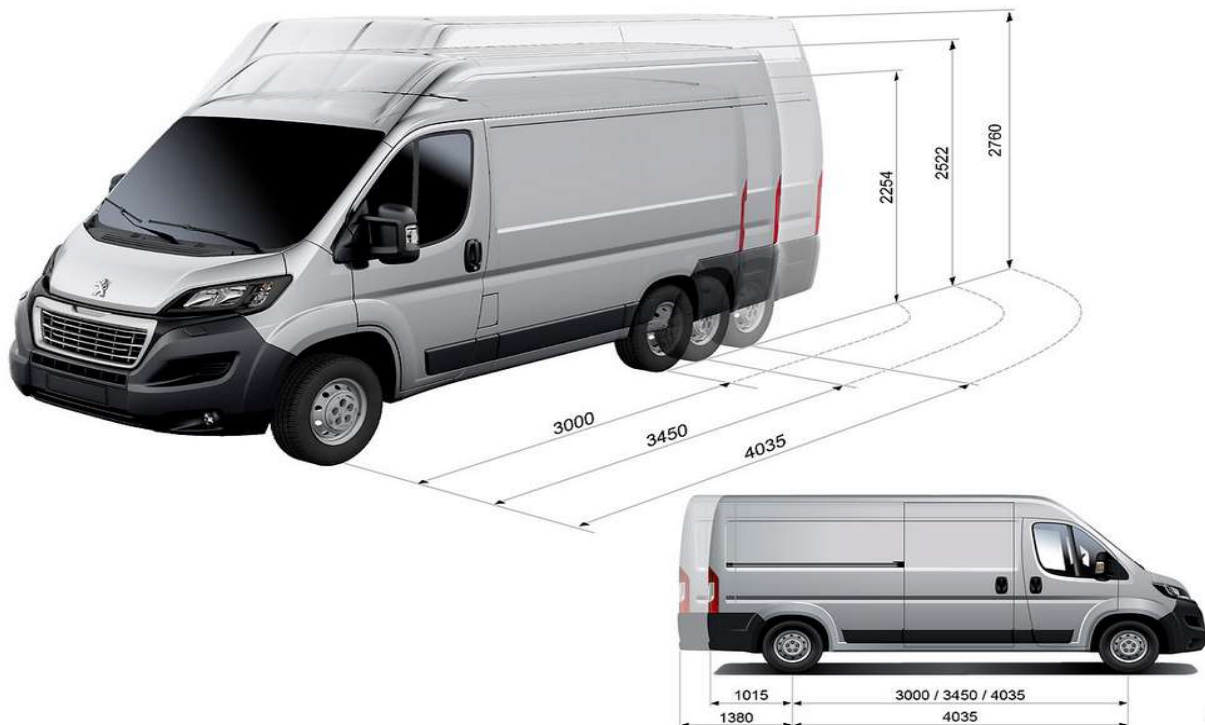
PEUGEOT BOXER

DIMENSIONER



	L1		L2		L3		L4	
	H1	H2	H1	H2	H2	H3	H2	H3
a	3000		3450		4035		4035	
b	1662	1932	1662	1932	1932	2168	1932	2168
c	2670		3120		3705		4070	
d	493 / 602							
e	1075		1250		1250		1250	
f	1485	1755	1485	1755	1755		1755	
g	1520	1790	1520	1790	1790	2030	1790	2030

(mm)



Angivna priser är rekommenderade cirkapriser.exkl moms. Peugeot Sverige /K.W. Bruun Autoimport AB förbehåller sig rätten att när som helst ändra priser, tekniska uppgifter, utrustning, tillval och färgsättning. Vi reserverar oss för eventuellt tryckfel.

SKRÄDDARSYDDA TJÄNSTER OCH GARANTIER

När du väljer Peugeot får du också tillgång till det stora nätet av försäljningsställen och verkstäder, såväl i Sverige som i övriga Europa. När du anförtror dig och din bil till en Peugeothandlare eller till en Peugeotverkstad, kan du vara säker på att det är utbildade specialister som tar hand om din bil.

FÖR DIN TRYGGHET

TILLVERKARENS GARANTIER

På Peugeots personbilar lämnar vi 3 års nybilsgaranti eller 100 000 km – det som först inträffar. Dessutom lämnar vi 12 års genomrostningsgaranti och 3 års lackgaranti. Batteriet i våra plug-in hybrider och elbilar har 8 års garanti eller 160 000 km, det som först inträffar.

PEUGEOT ASSISTANCE

Ett samtal räcker om du skulle få problem. Både i Sverige och i övriga Europa får du hjälp från Peugeot Assistance dygnet runt 365 dagar om året. Peugeot Assistance når du på telefonnummer 020-89 89 73 inom Sverige och +46 771 106 605 i övriga Europa.

PEUGEOT SERVICEAVTAL

Med Peugeot Serviceavtal kan du teckna dig för auktoriserad service med löptid från 36 månader och valfritt antal km upp till 205 000 km. Genom Peugeot Serviceavtal försäkrar du dig om att din Peugeot alltid är i drifts- och säkerhetsmässigt toppskick. Givetvis ingår fri hyrbil vid alla dina servicetillfällen.

PEUGEOT FÖRSÄKRING

Peugeot Försäkring är speciellt utformad för dig som kör Peugeot. Du är garanterad reservdelar ur Peugeots Originaldelssortiment och auktoriserade verkstäder, vilket betyder fortsatt trygghet och ett högt andrahandsvärde även efter en skada. När du nytecknar Peugeot Försäkring via någon av Peugeots auktoriserade återförsäljare, ingår självriskreducering på vagnskadegarantin med 3 000 kr. Det innebär att din självrisk reduceras på alla skador som är ersättningsbara via din vagnskadegaranti. Dessutom ingår bland annat ett hyrbilstillägg om du råkar ut för en ersättningsbar skada på din bil. Vill du veta mer, ring 077-11 11 680.

TILLBEHÖR OCH RESERVDELAR

Hos varje återförsäljare finns en tillbehörsbutik med godkända originaltillbehör. Här kan du utrusta din Peugeot precis som du vill ha den. Till din hjälp har du Peugeots kunniga servicepersonal. För din egen del bör du bara använda reservdelar ur Peugeots Originaldelssortiment. Endast då kan du vara säker på att delarna är korrekt utprovade och att kvaliteten motsvarar de krav du har rätt att ställa. Alla våra originaldelar har testats och kontrollerats noggrant för din säkerhet. Det är en garanti för kvalitet, säkerhet och tillförlitlighet. Garantitiden från Peugeots återförsäljare är ett år på delar och arbete.

Generalagent: K.W. Bruun Autoimport AB
Hyllie Boulevard 17, 215 32 Malmö
Telefon: 08-555 433 00, telefax: 08-555 433 40
E-post: info@peugeot.se, hemsida: peugeot.se

Uppgifterna och illustrationerna i denna broschyr är baserade på de tekniska uppgifter som gäller vid tryckningen. Utrustningen är standard eller tillval, beroende på version. Inom ramen för sin kontinuerliga strävan att förbättra sina produkter förbehåller sig Peugeot Sverige rätten att när som helst ändra tekniska uppgifter, utrustning, tillval och färgsättning. De aktuella fotografiska reproduktionsmetoderna kan inte återge färgernas lyster i sin helhet. Broschyren ska därför uppfattas som en allmän information och utgör ingen avtalshandling. För ytterligare preciseringar och kompletterande information, kontakta din Peugeotåterförsäljare. Innehållet i denna broschyr får inte reproduceras utan uttryckligt tillstånd från Automobiles Peugeot.

BRA ATT VETA

PEUGEOT FINANS

Peugeot Finans är resultatet av ett samarbete mellan Peugeots bilåterförsäljare, Peugeot Sverige och DnB Finans, ett av Nordens ledande finansbolag. Peugeot erbjuder inte bara bilar med högsta komfort utan ett helt koncept där en bra finansiering inklusive tilläggstjänster, såsom låneskyddsförsäkring, förlängd garanti och serviceavtal, är en självklarhet. Genom Peugeot Finans får du möjlighet att finansiera den Peugeot som passar just dina önskemål och behov. Vi har lång erfarenhet och bred kompetens inom bilfinansiering och erbjuder dig mycket konkurrenskraftiga villkor. Kontakta din närmaste Peugeotåterförsäljare för ytterligare information.

PEUGEOTKORTET

Som Peugeotägare kan du välja att betala dina bilkostnader med vårt betal-/kreditkort Peugeotkortet. Kortet är kopplat till VISA och gäller på miljontals inköpsställen och du betalar ingen årsavgift. Fördelarna med att använda Peugeotkortet är att det är ett enkelt och bekvämt sätt att betala med och dessutom får du bonus på alla dina inköp. Du kan även välja att dela upp dina betalningar. Hämta ansökan hos din närmaste Peugeothandlare eller ansök direkt på peugeotkort.se.

ÅTERVINNING

För mer information om återvinning och övrig information om Peugeot välkomnar vi till besök på peugeot.se

PEUGEOT.SE

Via peugeot.se kan du enkelt bygga din Peugeot och beställa den online.

