



**PEUGEOT**  
PROFESSIONAL

**EXPERT**

Priser & produktfakta

# PEUGEOT EXPERT

Miljöklass Euro 6.2, Produktion fram till September 2021  
Begränsat antal bilar

	Volym m <sup>3</sup>	Förbrukning/CO <sub>2</sub> blandad WLTP		Skattebelopp SEK	Ord. pris exkl. moms SEK	Kampanjpris exkl. moms SEK
		l/100km	g/km			
<b>InBusiness</b>						
EXPERT InBusiness L2 5,3m3 BlueHDi 120 2.0L S&S AUT	5,3/5,8	7,4	190	15 379 kr	308 900 kr	<b>244 900 kr</b>
<b>PRO</b>						
EXPERT PRO L2 5,3m3 BlueHDi 120 2.0L S&S AUT	5,3/5,8	7,5	195	16 106 kr	328 900 kr	<b>261 900 kr</b>
EXPERT PRO L2 5,3m3 BlueHDi 180 S&S AUT	5,3/5,8	7,2	190	15 379 kr	354 900 kr	<b>281 900 kr</b>
EXPERT PRO L3 6,1m3 BlueHDi 180 S&S AUT	6,1/6,6	7,4	195	16 106 kr	368 900 kr	<b>291 900 kr</b>
<b>PRO+ (Kampanj PRO+ på köpet)</b>						
EXPERT PRO+ L2 5,3m3 BlueHDi 120 2.0L S&S AUT	5,3/5,8	7,5	195	16 106 kr	334 900 kr	<b>261 900 kr</b>
EXPERT PRO+ L2 5,3m3 BlueHDi 180 S&S AUT	5,3/5,8	7,4	194	15 961 kr	360 900 kr	<b>281 900 kr</b>
EXPERT PRO+ L3 6,1m3 BlueHDi 180 S&S AUT	6,1/6,6	7,5	195	16 106 kr	373 900 kr	<b>291 900 kr</b>
<b>GT</b>						
EXPERT GT L2 5,3m3 BlueHDi 180 S&S AUT	5,3/5,8	7,3	193	15 815 kr	386 900 kr	<b>301 900 kr</b>
EXPERT GT L3 6,1m3 BlueHDi 180 S&S AUT	6,1/6,6	7,5	196	16 252 kr	399 900 kr	<b>311 900 kr</b>

	Volym m <sup>3</sup>	Förbrukning/CO <sub>2</sub> blandad WLTP		Skattebelopp SEK	Ord. pris exkl. moms SEK	Kampanjpris exkl. moms SEK
		l/100km	g/km			
<b>InBusiness</b>						
EXPERT InBusiness L2 5,3m3 BlueHDi 145 S&S	5,3/5,8	**	**	**	289 900 kr	<b>239 900 kr</b>
EXPERT InBusiness L2 5,3m3 BlueHDi 145 S&S AUT	5,3/5,8	**	**	**	308 900 kr	<b>254 900 kr</b>
<b>PRO</b>						
EXPERT PRO L2 5,3m3 BlueHDi 145 S&S	5,3/5,8	**	**	**	309 900 kr	<b>256 900 kr</b>
EXPERT PRO L2 5,3m3 BlueHDi 145 S&S 4X4	5,3/5,8	**	**	**	403 900 kr	<b>326 900 kr</b>
EXPERT PRO L2 5,3m3 BlueHDi 145 S&S AUT	5,3/5,8	**	**	**	328 900 kr	<b>271 900 kr</b>
EXPERT PRO L2 5,3m3 BlueHDi 180 S&S AUT	5,3/5,8	7,2	190	15 379 kr	354 900 kr	<b>286 900 kr</b>
EXPERT PRO L3 6,1m3 BlueHDi 145 S&S	6,1/6,6	**	**	**	323 900 kr	<b>266 900 kr</b>
EXPERT PRO L3 6,1m3 BlueHDi 145 S&S 4X4	6,1/6,6	**	**	**	417 900 kr	<b>336 900 kr</b>
EXPERT PRO L3 6,1m3 BlueHDi 145 S&S AUT	6,1/6,6	**	**	**	342 900 kr	<b>281 900 kr</b>
EXPERT PRO L3 6,1m3 BlueHDi 180 S&S AUT	6,1/6,6	7,4	195	16 106 kr	368 900 kr	<b>296 900 kr</b>
<b>PRO+ (Kampanj PRO+ på köpet)</b>						
EXPERT PRO+ L2 5,3m3 BlueHDi 145 S&S	5,3/5,8	**	**	**	314 900 kr	<b>256 900 kr</b>
EXPERT PRO+ L2 5,3m3 BlueHDi 145 S&S 4X4	5,3/5,8	**	**	**	405 900 kr	<b>326 900 kr</b>
EXPERT PRO+ L2 5,3m3 BlueHDi 145 S&S AUT	5,3/5,8	**	**	**	334 900 kr	<b>271 900 kr</b>
EXPERT PRO+ L2 5,3m3 BlueHDi 180 S&S AUT	5,3/5,8	7,4	194	15 961 kr	360 900 kr	<b>286 900 kr</b>
EXPERT PRO+ L3 6,1m3 BlueHDi 145 S&S	6,1/6,6	**	**	**	327 900 kr	<b>266 900 kr</b>
EXPERT PRO+ L3 6,1m3 BlueHDi 145 S&S 4X4	6,1/6,6	**	**	**	418 900 kr	<b>336 900 kr</b>
EXPERT PRO+ L3 6,1m3 BlueHDi 145 S&S AUT	6,1/6,6	**	**	**	347 900 kr	<b>281 900 kr</b>
EXPERT PRO+ L3 6,1m3 BlueHDi 180 S&S AUT	6,1/6,6	7,5	195	16 106 kr	373 900 kr	<b>296 900 kr</b>
<b>GT</b>						
EXPERT GT L2 5,3m3 BlueHDi 180 S&S AUT	5,3/5,8	7,3	193	15 815 kr	386 900 kr	<b>306 900 kr</b>
EXPERT GT L3 6,1m3 BlueHDi 180 S&S AUT	6,1/6,6	7,5	196	16 252 kr	399 900 kr	<b>316 900 kr</b>

\*\*Uppdateras löpande

Angivna priser är rekommenderade cirkapriser.

Angivna priser är rekommenderade cirkapriser. Peugeot Sverige /K.W. Bruun Autoimport AB förbehåller sig rätten att när som helst ändra priser, tekniska uppgifter, utrustning, tillval och färgsättning. Vi reserverar oss för eventuellt tryckfel.

# UTRUSTNINGSNIVAER

## InBusiness

12V uttag i kupé

AC, Manuell luftkonditionering

Airbag förare och passagerare, sidoairbag

Akustik vindruta

Fabriksmellanvägg med genomlastningslucka

Farthållare & fartbegränsare

Höger sidoskjutdörr

Moduwork, höj- och sänkbar förarstol med svankstöd, uppfällbart passagerarsäte (0,5 m<sup>3</sup> extra lastvolym)

Parkeringsradar bak

Radio, Bluetooth & USB

Siktpaket (automatiskt halvljus, regnsensor)

Webasto, ej programmerbar

## PRO

**som InBusiness samt nedanstående**

Fabriksmellanvägg med siktruta och genomlastningslucka

Utökad lastkapacitet

## PRO+

**som PRO samt nedanstående**

16" Svart stålfälg, hel navkapsel "Spyke"

7" touchscreen, Radio, Apple CarPlay®, Bluetooth & USB

ACC, 2-zons klimatanläggning inkl. kylbart handskfack

Elinfällbara sidospeglar

Förarassistanspaket 2 (Parkeringsradar bak & fram, backkamera, dödvinkelvarnare)

Hellackerad kaross (Bakspeglar i Svart Perla Nera fr.o.m Oktoberproduktion. Mittre del av stötfångare bak olackerad på L3)

LED –varselljus & dimstrålkastare

## GT

**som PRO+ samt nedanstående**

17" Aluminiumfälg "Phoenix"

3D navigation & Multifunktionsratt

Head up display, uppfällbar informationsdisplay

Keyless, nyckelfritt lås-och startsystem

Xenonstrålkastare

# PEUGEOT EXPERT - TILLVAL

<b>CHOICE - KOMPLETT TRANSPORTBILSLÖSNING</b>	exkl. moms
CHOICE LIGHT - Service och Garanti 2000 mil/år (Garanti i 5år eller max 15.000mil, Service i 3år) (avser endast dieselbilar, ej 4x4)	10 400 kr
CHOICE LIGHT - Service och Garanti 3000 mil/år (Garanti i 5år eller max 15.000mil, Service i 3år) (avser endast dieselbilar, ej 4x4)	14 900 kr
<b>GARANTI</b>	
FÖRLÄNGD GARANTI - Granti 5 år eller max 15.000 mil (Ej 4x4)	6 900 kr
<b>SÄKERHET</b>	
Förarassistanspaket 1 (Parkeringsradar bak & fram med dödvinkelvarnare, Elinfällbara sidospeglar, Dimstrålkastare) (Tillval PRO)	9 900 kr
Förarassistanspaket 2 (Parkeringsradar bak & fram med backkamera, Touchscreen, Dödvinkelvarnare, Elinfällbara sidospeglar, Dimstrålkastare) (Standard PRO+)	17 900 kr
Säkerhetspaket 1 (Avåkningsvarnare, Trafikskyltsavläsare, Trötthetsvarnare, Smart beam (Helljusautomatik), Siktpaket, Dimstrålkastare)	9 900 kr
Säkerhetspaket 2 (Aktiv farthållare, Kollisionsvarnare, Automatisk nödbroms - upp till 30 km/h) (Tillval PRO+)	14 900 kr
Säkerhetspaket 2 (Aktiv farthållare, Kollisionsvarnare, Automatisk nödbroms - upp till 30 km/h, Touchscreen, Siktpaket, Dimljus) (Tillval PRO)	20 900 kr
Däcktrycksövervakning TPMS	1 900 kr
Superlås & Larm (Ej tillgängligt fr.o.m Oktoberproduktion)	5 900 kr
<b>KOMFORT</b>	
<b>Nordic Pack (Fast dragkrok, Webasto med fjärrkontroll, Läderklädd Multifunktionsratt) (Ej 4x4 med förhöjd markfrigång)</b>	<b>Ord.pris 25 800 kr</b> <b>9 900 kr</b>
ACC, 2-zons klimatanläggning inkl. kylbart handskfack (standard PRO+)	3 900 kr
Webasto m. fjärrkontroll	15 900 kr
Keyless, nyckelfritt lås- och startsystem	6 900 kr
Head up display, uppfällbar informationsdisplay	4 400 kr
Läderklädd multifunktionsratt	1 300 kr
<b>KOMMUNIKATION, INFOTAINMENT</b>	
7" Touchscreen, Radio, Apple CarPlay® Bluetooth, USB (standard PRO+)	6 400 kr
3D Navigation, 7" Touchscreen, Radio, Apple CarPlay® Bluetooth, USB, Multifunktionsratt (till InB, PRO)	12 900 kr
3D Navigation, 7" Touchscreen, Radio, Apple CarPlay® Bluetooth, USB, Multifunktionsratt (till PRO+)	5 900 kr
Tech Pack (Superlås & Larm, Keyless, Head up display) (Ej tillgängligt fr.o.m Oktoberproduktion)	15 500 kr
<b>SÄTESKOMBINATIONER/KLÄDSEL</b>	
Enkelstol passagerare, förarstol höj- och sänkbar, svankstöd	0 kr
<b>LASTUTRYMME</b> (klicka <a href="#">HÄR</a> för att se produktblad)	
Skyddsinklädnad väggar/golv (L2)	5 600 kr
Skyddsinklädnad väggar/golv (L3)	5 900 kr
Komfortmellanvägg med fönster, lastlucka	5 900 kr
Helinklädnad L2 (väggar, golv, tak, isolering väggar & tak)	8 900 kr
Helinklädnad L3 (väggar, golv, tak, isolering väggar & tak)	8 980 kr
Hjulhussydd L2	900 kr
Hjulhussydd L3	900 kr
<b>STYLE</b>	
Xenonstrålkastare (endast i kombination med PRO+, 6 900 kr till L3)	4 900 kr
North Pack Svart pulverlackerad frontbåge (QPax), sidobågar (QPax) och LED-ramp i front (Viklight Ymer 20")	13 900 kr
Elinfällbara sidospeglar (standard PRO+)	1 200 kr
Dimstrålkastare (standard PRO+)	1 600 kr
Style Pack (Xenonstrålkastare, 17" Aluminiumfälgar "Phoenix")	10 900 kr
17" Aluminiumfälgar "Phoenix"	7 400 kr

Angivna priser är rekommenderade cirkapriser. Peugeot Sverige /K.W. Bruun Autoimport AB förbehåller sig rätten att när som helst ändra priser, tekniska uppgifter, utrustning, tillval och färgsättning. Vi reserverar oss för eventuellt tryckfel.

<b>SKJUTDÖRRAR/BAKDÖRRAR</b>	
Fast sidoruta till höger skjutdörr	1 400 kr
Dubbla sidoskjutdörrar	3 900 kr
Fasta mörktonade sidorutor på vardera sida	3 400 kr
Fasta sidorutor på rad 2 & 3 samt glasade bakdörrar, uppvärmbara med bakrutetorkare	7 800 kr
Kombilucka bak med eluppvärmd ruta och bakrutetorkare	4 900 kr
Glasade 180° öppningsbara bakdörrar, uppvärmbara med bakrutetorkare	4 900 kr
Motoriserad sidoskjutdörr (Ej tillgängligt fr.o.m Oktoberproduktion)	6 900 kr
Handsfree motoriserad sidoskjutdörr, Keyless (Ej tillgängligt fr.o.m Oktoberproduktion)	14 900 kr
Handsfree dubbla motoriserade sidoskjutdörrar, Keyless (Ej tillgängligt fr.o.m Oktoberproduktion)	21 900 kr
<b>ENSKILDA TILLVAL</b>	
Fast dragkrok	9 900 kr
Grip Control inkl. 17" Aluminiumfälgar "Phoenix" (Ej 4x4)	10 900 kr
<b>TILLVAL 4X4</b>	
Bakre differentialspärren med låsfunktion, ökar framkomligheten ytterligare vid dåligt underlag och lägre hastighet. Av säkerhetsskäl avaktiveras systemet i hastigheter över 30km/h.	8 400 kr
Fast drag (Tillval vid förhöjd markfrigång +40 mm)	6 400 kr
Fast drag svanhals (Tillval vid förhöjd markfrigång +40 mm)	6 900 kr
Förhöjd markfrigång +40 mm förhöjd markfrigång med 40mm	8 400 kr

# PEUGEOT EXPERT

FÄRG	exkl. moms
Vit Banquise	0 kr
Svart Perla (Metallic)	4 900 kr
Grå Artense (Metallic)	4 900 kr
Grå Platinum (Metallic)	4 900 kr
Speciallack (Flertalet färger tillgängliga. Ej i kombination med lackerade stötfångare, förutom Blå Imperial)	8 200 kr
Röd Ardent (Speciallack, Ej i kombination med lackerade stötfångare)	8 200 kr
Blå Imperial (Speciallack, Kan kombineras med lackerade stötfångare)	8 200 kr



Vit Banquise



Grå Artense



Svart Perla Nera



Grå Platinum

FÄLGAR	Inb	PRO	PRO+
16" Grå stålfälg, halv navkapsel	0 kr	0 kr	-
16" Svart stålfälg, hel navkapsel "Spyke"	-	-	0 kr
17" Aluminiumfälg "Phoenix"	7 400 kr	7 400 kr	7 400 kr



16" Grå stålfälg, halv navkapsel



16" Svart stålfälg, hel navkapsel "Spyke"



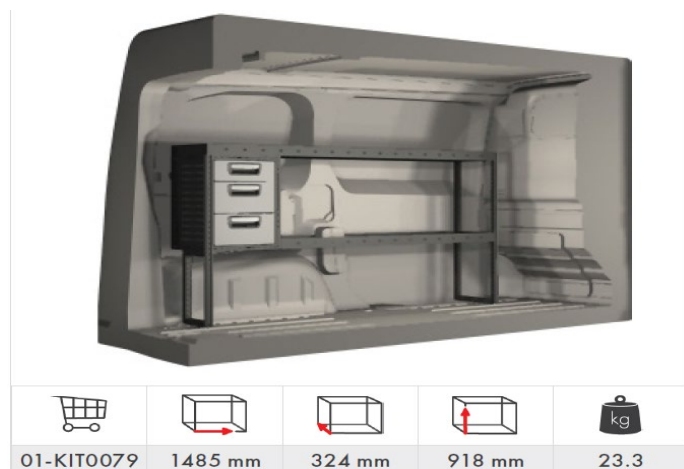
17" Aluminiumfälg "Phoenix"



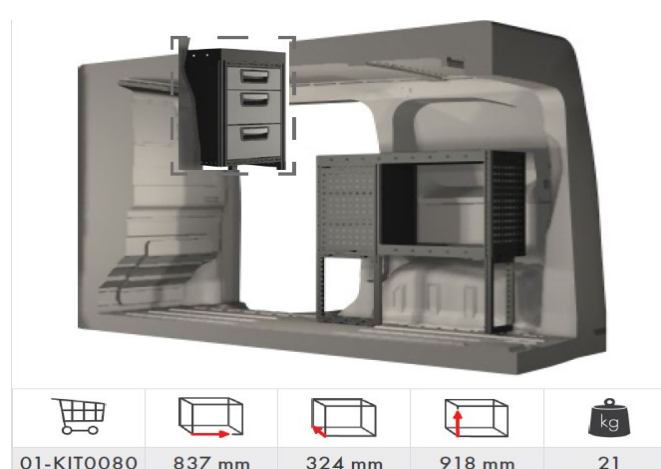
# PEUGEOT EXPERT

## MODUL-SYSTEM

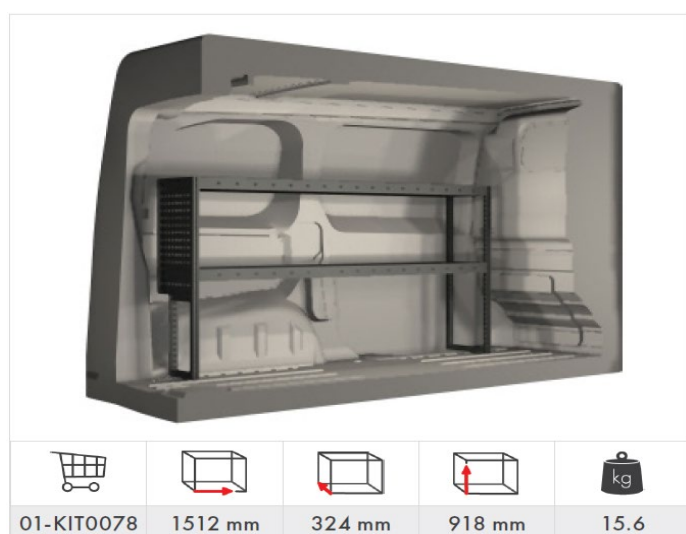
Inredning vänster sida med 2 hyllplan, 1 hurts med 3 lådor (Tillval L1)  
9 200 kr



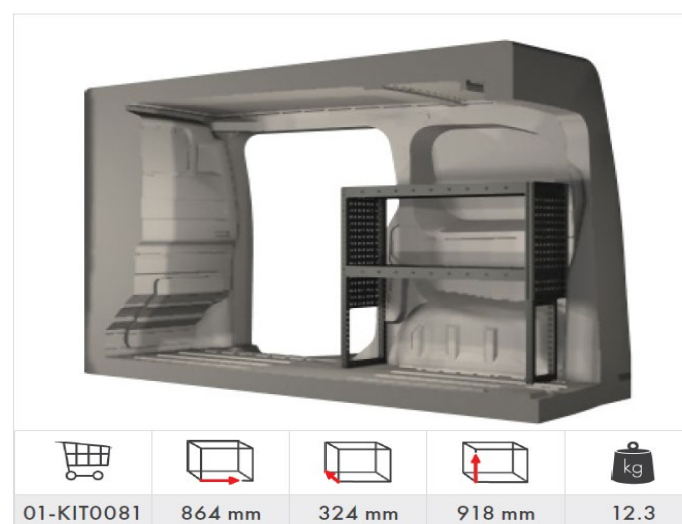
Inredning höger sida med 2 hyllplan, 1 hurts med 3 lådor (Tillval L1)  
9 500 kr



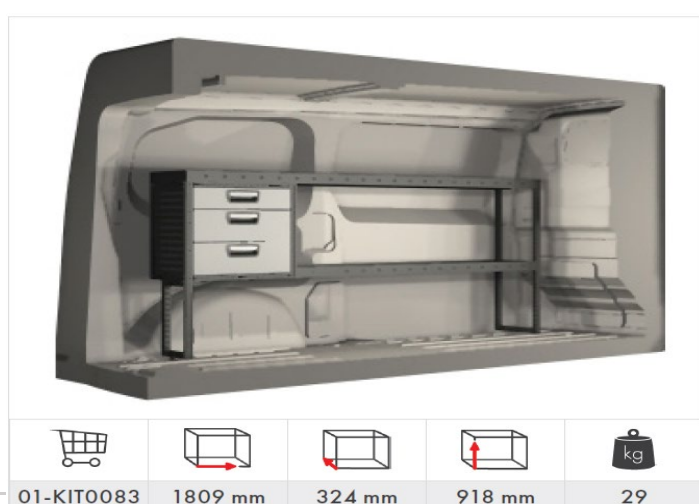
Inredning vänster sida med 2 hyllplan (Tillval L1)  
7 200 kr



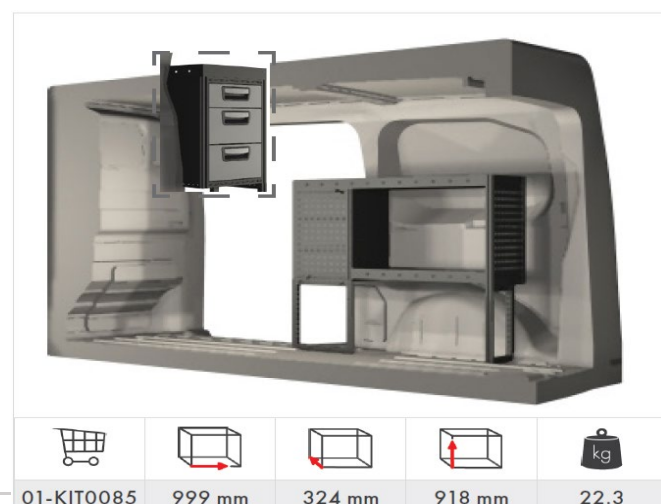
Inredning höger sida med 2 hyllplan (Tillval L1)  
6 600 kr



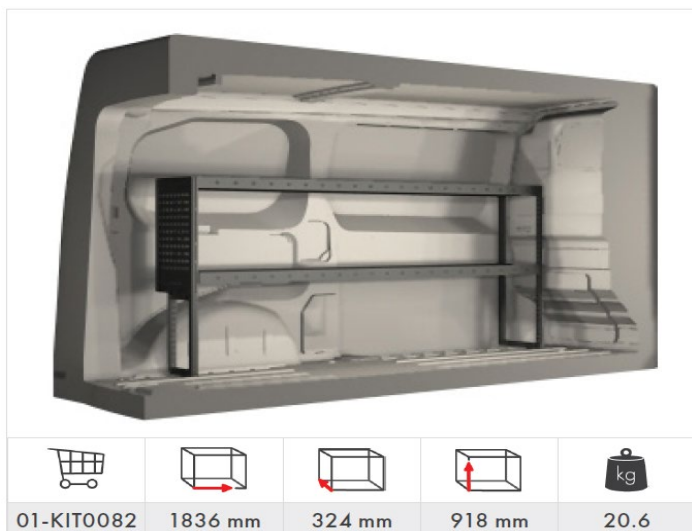
Inredning vänster sida med 2 hyllplan, 1 hurts med 3 lådor (Tillval L2)  
10 500 kr



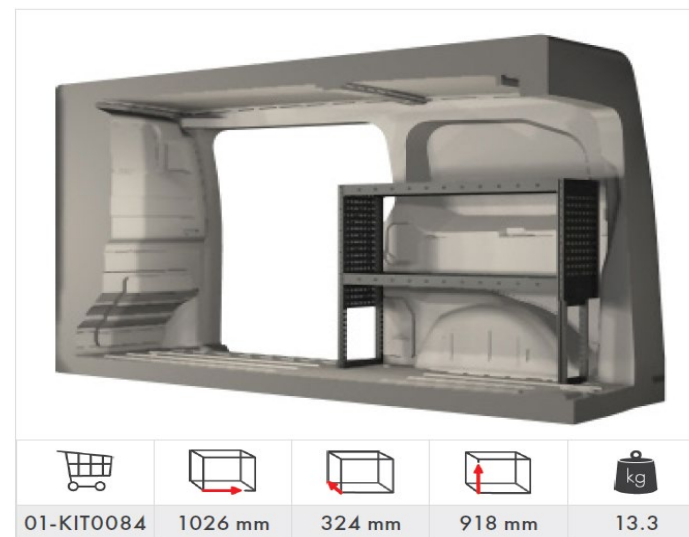
Inredning höger sida med 2 hyllplan, 1 hurts med 3 lådor (Tillval L2)  
9 700 kr



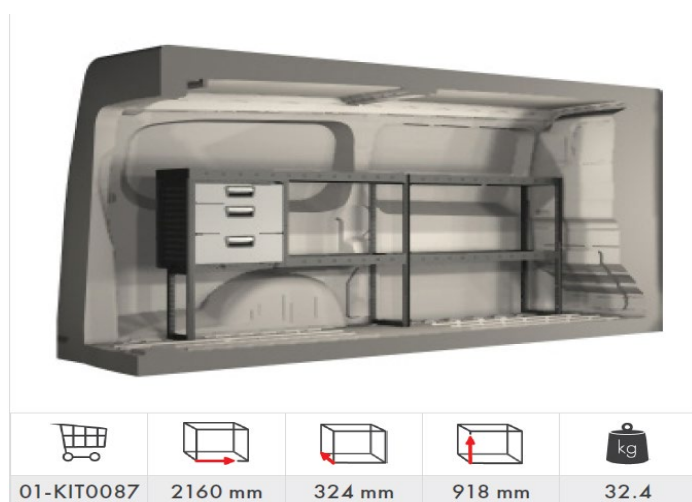
Inredning vänster sida med 2 hyllplan (Tillval L2)  
7 500 kr



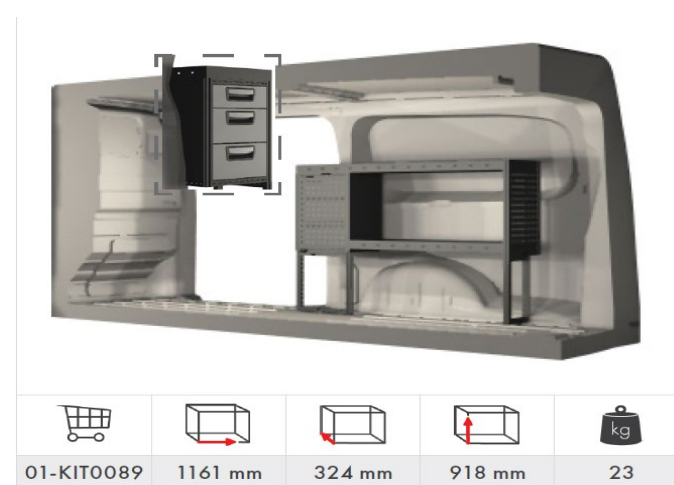
Inredning höger sida med 2 hyllplan (Tillval L2)  
6 700 kr



Inredning vänster sida med 2 hyllplan, 1 hurts med 3 lådor (Tillval L3)  
11 900 kr



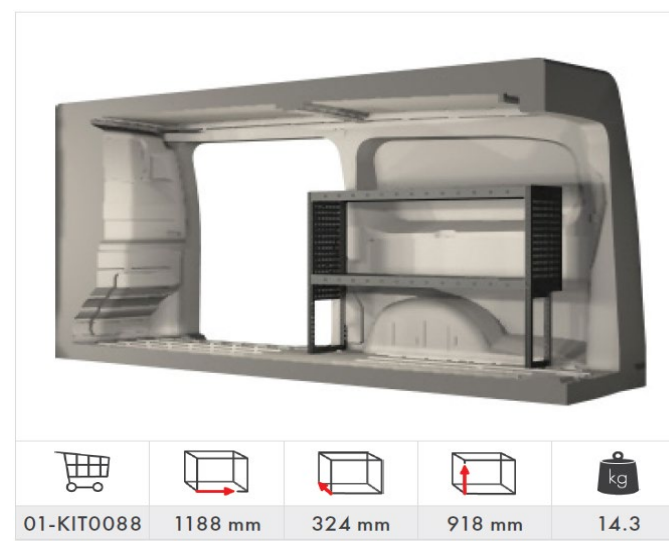
Inredning höger sida med 2 hyllplan, 1 hurts med 3 lådor (Tillval L3)  
9 900 kr



Inredning vänster sida med 2 hyllplan (Tillval L3)  
9 200 kr



Inredning höger sida med 2 hyllplan (Tillval L3)  
6 900 kr





# PEUGEOT EXPERT

## STANDARD- & TILLVALSUTRUSTNING

SÄKERHET	InB	PRO	PRO+
ABS (låsningsfria bromsar) & EBA (nödbromsassistans)	●	●	●
Airbag förare, passagerare, sidoairbag	●	●	●
Elektrisk startspärr	●	●	●
ESP (antisladdsystem) med ASR (antispinnsystem)	●	●	●
Förarassistanspaket 2	○	○	●
Hill assist (hjälp vid start i backe)	●	●	●
Nackskydd justerbara i höjd	●	●	●
Parkeringsradar bak	○	●	○
Fullstort reservhjul 215/65 R16 C 106 T	●	●	●
Trepunktsbälten, bältesvarnare	●	●	●
INTERIÖR & KUPÉ	InB	PRO	PRO+
KOMFORT			
12V uttag i kupé	●	●	●
AC, luftkonditionering	●	●	○
ACC, 2-zons klimatanläggning inkl kylbart handskfack	○	○	●
Akustik vindruta	●	●	●
Elhissar fram med puls- och klämskyddsfunktion	●	●	●
Eljusterbara och eluppvärmda ytterbackspeglar	●	●	●
Eluppvärmt förarsäte och yttre passagerarsäte	●	●	●
Farthållare och fartbegränsare	●	●	●
Fjärrstyrt centrallås för kupé och lastutrymme. Fjärrnyckel med reservnyckel	●	●	●
Webasto, ej programmerbar	●	●	●
Höj- och sänkbart samt skjutbart förarsäte med armstöd samt svankstöd	●	●	●
Moduwork, uppfällbart passagerarsäte (0,5 m <sup>3</sup> extra lastvolym), skrivplatta i mittsätets ryggstöd, förvaringsbox i mittsätet	●	●	●
Passagerarsoffa med två sittplatser	●	●	●
Ratt inställbar i höjd- och djupled	●	●	●
Servostyrning	●	●	●
Siktpaket (automatiskt halvljus, regnsensor)	●	●	●
Takbelysning med tidsautomatik	●	●	●
KOMMUNIKATION, INFOTAINMENT			
7" Touchscreen, Radio, Apple CarPlay®, Bluetooth & USB	○	○	●
AUX ingång	●	●	●
Radio, bluetooth, USB	●	●	●
FÖRVARING			
2st mugghållare placerade på instrumentbrädans ovansida	●	●	●
Förvaringsfack placerat på instrumentbrädans ovansida 5,4 L	●	●	●
Förvaringsfack under handskfacket 5,7 L	●	●	●
Handskfack 7 L	●	●	●

<b>INSTRUMENTERING</b>			
Färddator	•	•	•
Instrumentbelysning	•	•	•
Trötthetsvarnare	•	•	•
Yttemperaturmätare	•	•	•
<b>KLÄDSEL</b>			
Halvläderklädsel (Vinyl)	•	•	•
<b>INTERIÖR &amp; KUPÉ</b>			
	InB	PRO	PRO+
<b>LASTUTRYMME</b>			
12V uttag i kupé och i lastutrymme	•	•	•
Belysning i skåp	•	•	•
Fabriksmellanvägg med lastlucka	•	○	○
Fabriksmellanvägg med fönster och lastlucka	○	•	•
Fästöglor i golvet - 6st L2 / 8st L3	•	•	•
<b>EXTERIÖR</b>			
	InB	PRO	PRO+
180° öppningsbara bakdörrar	•	•	•
Elinfällbara sidospeglar	○	○	•
Halogenstrålkastare	•	•	•
Hellackerad kaross med LED-varselljus och dimstrålkastare	○	○	•
Höger sidoskjutdörr	•	•	•
Svartfärgade stötfångare bak/fram i slagtålig plast	•	•	○
<b>ENSKILDA TILLVAL</b>			
Standard lastkapacitet	•	○	○
Utökad lastkapacitet	○	•	•

Standard = •

Tillval = ○

# PEUGEOT EXPERT

## MOTOR, VÄXELLADA & STYRNING

MOTOR	BlueHDi 2.0L 145 Man	BlueHDi 2.0L 145 Aut	BlueHDi 2.0L 180 Aut
Cylindervolym(cm <sup>3</sup> )	1997	1997	1997
Maxeffekt kW EEC (hk DIN)	106 / (145)	106 / (145)	130 / (180)
Vid varvtal (v/min)	3750	3750	3750
Max vridmoment Nm CEE vid v/min	370	370	400
Vid varvtal (v/min)	2000	2000	2000
Antal cylindrar	4	4	4
Turbodiesel	•	•	•
Peugeot partikelfilter (FAP)	•	•	•
Miljöklass	EURO 6.3	EURO 6.3	EURO 6.3
Bränsle	Diesel	Diesel	Diesel
Volym bränsletank (L)	69	69	69
Stop & Start system	•	•	•
VÄXELLADA	BlueHDi 2.0L 145 Man	BlueHDi 2.0L 145 Aut	BlueHDi 2.0L 180 Aut
6-växlad manuell	•	○	○
EAT8 (automatiserad växellåda, 8 växlar)	○	•	•
PRESTANDA	BlueHDi 2.0L 145 Man	BlueHDi 2.0L 145 Aut	BlueHDi 2.0L 180 Aut
Toppfart (Km/h)	170	170	180

*Prestandan kan variera beroende på last och övriga körförhållanden*

STYRNING	L2	L3
Variabel servostyrning	•	•
Vändcirkeldiameter (m)	12,4	12,4
DIMENSIONER (mm)	L2	L3
Längd	4956	5309
Bredd (inkl. backspeglar)	2204	2204
Bredd (exkl. backspeglar)	1920	1920
Höjd med standard lastkapacitet	1895	-
Höjd med utökad lastkapacitet	1930	1935
Axelavstånd	3275	3275
Spårvidd fram	1627	1627
Spårvidd bak	1600	1600
Överhäng fram	881	881
Överhäng bak	803	1153
Markfrigång	150	150
Markfrigång 4X4	170	170
Däckdimensioner	215/65 R16	215/65 R16
Antal sittplatser	3	3
Lastutrymmets höjd i skåp	1397	1397
Lastutrymmets längd vid golv	2512	2862
Lastutrymmets längd vid mellanväggens mittersta punkt	2185	2535
Lastutrymmets längd Moduwork	3674	4024
Lastutrymmets bredd i skåp	1636	1636
Lastutrymmets bredd mellan hjulhus	1258	1258
Bakdörrar bredd i lastöppning	1282	1282
Bakdörrar höjd i lastöppning	1220	1220
Sidodörr bredd i dörröppning	935	935
Sidodörr höjd i dörröppning	1241	1241

# SKRÄDDARSYDDA TJÄNSTER OCH GARANTIER

När du väljer Peugeot får du också tillgång till det stora nätet av försäljningsställen och verkstäder, såväl i Sverige som i övriga Europa. När du anförtror dig och din bil till en Peugeothandlare eller till en Peugeotverkstad, kan du vara säker på att det är utbildade specialister som tar hand om din bil.

## FÖR DIN TRYGGHET

### TILLVERKARENS GARANTIER

På Peugeots personbilar lämnar vi 3 års nybilsgaranti eller 100 000 km – det som först inträffar. Dessutom lämnar vi 12 års genomrostningsgaranti och 3 års lackgaranti. Batteriet i våra plug-in hybrider och elbilar har 8 års garanti eller 160 000 km, det som först inträffar.

### PEUGEOT ASSISTANCE

Ett samtal räcker om du skulle få problem. Både i Sverige och i övriga Europa får du hjälp från Peugeot Assistance dygnet runt 365 dagar om året. Peugeot Assistance når du på telefonnummer 020-89 89 73 inom Sverige och +46 771 106 605 i övriga Europa.

### PEUGEOT SERVICEAVTAL

Med Peugeot Serviceavtal kan du teckna dig för auktoriserad service med löptid från 36 månader och valfritt antal km upp till 205 000 km. Genom Peugeot Serviceavtal försäkrar du dig om att din Peugeot alltid är i drifts- och säkerhetsmässigt toppskick. Givetvis ingår fri hyrbil vid alla dina servicetillfällen.

### PEUGEOT FÖRSÄKRING

Peugeot Försäkring är speciellt utformad för dig som kör Peugeot. Du är garanterad reservdelar ur Peugeots Originaldelssortiment och auktoriserade verkstäder, vilket betyder fortsatt trygghet och ett högt andrahandsvärde även efter en skada. När du nytecknar Peugeot Försäkring via någon av Peugeots auktoriserade återförsäljare, ingår självriskreducering på vagnskadegarantin med 3 000 kr. Det innebär att din självrisk reduceras på alla skador som är ersättningsbara via din vagnskadegaranti. Dessutom ingår bland annat ett hyrbilstillägg om du råkar ut för en ersättningsbar skada på din bil. Vill du veta mer, ring 077-11 11 680.

### TILLBEHÖR OCH RESERVDELAR

Hos varje återförsäljare finns en tillbehörsbutik med godkända originaltillbehör. Här kan du utrusta din Peugeot precis som du vill ha den. Till din hjälp har du Peugeots kunniga servicepersonal. För din egen del bör du bara använda reservdelar ur Peugeots Originaldelssortiment. Endast då kan du vara säker på att delarna är korrekt utprovade och att kvaliteten motsvarar de krav du har rätt att ställa. Alla våra originaldelar har testats och kontrollerats noggrant för din säkerhet. Det är en garanti för kvalitet, säkerhet och tillförlitlighet. Garantitiden från Peugeots återförsäljare är ett år på delar och arbete.

**Generalagent: K.W. Bruun Autoimport AB**  
**Hyllie Boulevard 17, 215 32 Malmö**  
**Telefon: 08-555 433 00, telefax: 08-555 433 40**  
**E-post: info@peugeot.se, hemsida: peugeot.se**

Uppgifterna och illustrationerna i denna broschyr är baserade på de tekniska uppgifter som gäller vid tryckningen. Utrustningen är standard eller tillval, beroende på version. Inom ramen för sin kontinuerliga strävan att förbättra sina produkter förbehåller sig Peugeot Sverige rätten att när som helst ändra tekniska uppgifter, utrustning, tillval och färgsättning. De aktuella fotografiska reproduktionsmetoderna kan inte återge färgernas lyster i sin helhet. Broschyren ska därför uppfattas som en allmän information och utgör ingen avtalshandling. För ytterligare preciseringar och kompletterande information, kontakta din Peugeotåterförsäljare. Innehållet i denna broschyr får inte reproduceras utan uttryckligt tillstånd från Automobiles Peugeot.

## BRA ATT VETA

### PEUGEOT FINANS

Peugeot Finans är resultatet av ett samarbete mellan Peugeots bilåterförsäljare, Peugeot Sverige och DnB Finans, ett av Nordens ledande finansbolag. Peugeot erbjuder inte bara bilar med högsta komfort utan ett helt koncept där en bra finansiering inklusive tilläggstjänster, såsom låneskyddsförsäkring, förlängd garanti och serviceavtal, är en självklarhet. Genom Peugeot Finans får du möjlighet att finansiera den Peugeot som passar just dina önskemål och behov. Vi har lång erfarenhet och bred kompetens inom bilfinansiering och erbjuder dig mycket konkurrenskraftiga villkor. Kontakta din närmaste Peugeotåterförsäljare för ytterligare information.

### PEUGEOTKORTET

Som Peugeotägare kan du välja att betala dina bilkostnader med vårt betal-/kreditkort Peugeotkortet. Kortet är kopplat till VISA och gäller på miljontals inköpsställen och du betalar ingen årsavgift. Fördelarna med att använda Peugeotkortet är att det är ett enkelt och bekvämt sätt att betala med och dessutom får du bonus på alla dina inköp. Du kan även välja att dela upp dina betalningar. Hämta ansökan hos din närmaste Peugeothandlare eller ansök direkt på [peugeotkort.se](http://peugeotkort.se).

### ÅTERVINNING

För mer information om återvinning och övrig information om Peugeot välkomnar vi till besök på [peugeot.se](http://peugeot.se)

### PEUGEOT.SE

Via [peugeot.se](http://peugeot.se) kan du enkelt bygga din Peugeot och beställa den online.

