

PEUGEOT e-EXPERT

	Volym m ³	CO ₂ blandad WLTP g/km	Skattebelopp SEK	Ord. pris exkl. moms SEK	Lanseringspris exkl. moms SEK
LADDBOXERBJUDANDE - JUST NU INGAR LADDBOX INKL. 11kW FAST LADDKABEL & INSTALLATION					
PRO					
EXPERT PRO+ L1 4,6m3 Electric 136 50kWh (Endast lagerbilar)	4,6/5,1	0	360 kr	479 900 kr	369 900 kr
EXPERT PRO+ L2 5,3m3 Electric 136 50kWh (Endast lagerbilar)	5,3/5,8	0	360 kr	498 900 kr	384 900 kr
EXPERT PRO L2 5,3m3 Electric 136 75kWh	5,3/5,8	0	360 kr	576 600 kr	444 900 kr
EXPERT PRO L3 6,1m3 Electric 136 75kWh	6,1/6,6	0	360 kr	589 600 kr	454 900 kr
PRO+					
EXPERT PRO+ L1 4,6m3 Electric 136 50kWh (Endast lagerbilar)	4,6/5,1	0	360 kr	505 900 kr	389 900 kr
EXPERT PRO+ L2 5,3m3 Electric 136 50kWh (Endast lagerbilar)	5,3/5,8	0	360 kr	524 200 kr	404 900 kr
EXPERT PRO+ L2 5,3m3 Electric 136 75kWh	5,3/5,8	0	360 kr	602 700 kr	464 900 kr
EXPERT PRO+ L3 6,1m3 Electric 136 75kWh	6,1/6,6	0	360 kr	615 700 kr	474 900 kr

Kampanjpriset är exklusive klimatbonus. Läs mer här:

<https://www.transportstyrelsen.se/sv/vagtrafik/Fordon/bonus-malus/bonus/berakna-din-preliminara-bonus/>

UTRUSTNINGSNIVAER

PRO

7" Touchscreen, Radio, Apple CarPlay®, Bluetooth & USB

12V uttag i kupé

AC, Manuell luftkonditionering

Airbag förare och passagerare, sidoairbag

Akustik vindruta

Connected Services, SOS & Assistance

Fabriksmellanvägg med siktruta och genomlastningslucka

Farthållare & fartbegränsare

Fövärmning/kylning av kupén

Höger sidoskjutdörr

Läderklädd multifunktionsratt

Mode 2, 8A 220V laddkabel, 6 meter

Moduwork, höj- och sänkbar förarstol med svankstöd, uppfällbart passagerarsäte (0,5 m³ extra lastvolym)

Ombordladdare 3-fas 11 kW

Parkeringsradar bak

Siktpaket (automatiskt halvljus, regnsensor)

PRO+

Uppgradera till PRO+ för endast 20.000 värde: 39.500 kr

som PRO samt nedanstående

16" Svart stålfälg, hel navkapsel "Spyke"

3D Connected Navigation

ACC, 2-zons klimatanläggning inkl. kylbart handskfack

Elinfällbara sidespeglar

Förarassistanspaket 2 (Parkeringsradar bak & fram, backkamera, dödavinkelvarnare)

Hellackerad kaross (Bakspeglar i Svart Perla Nera fr.o.m Oktoberproduktion. Mittre del av stötfångare bak olackerad på L3)

LED –varselljus & dimstrålkastare

PEUGEOT e-EXPERT - TILLVAL

GARANTI	exkl. moms
FÖRLÄNGD GARANTI - Garanti 5 år eller max 15.000 mil	6 900 kr
SÄKERHET	
Förarassistanspaket 1 (Parkeringsradar bak & fram med dödvinkelvarnare, Elinfällbara sidospeglar, Dimstrålkastare) (Tillval PRO)	9 900 kr
Förarassistanspaket 2 (Parkeringsradar bak & fram med backkamera, Touchscreen, Dödvinkelvarnare, Elinfällbara sidospeglar, Dimstrålkastare) (Tillval PRO, STD PRO+)	17 900 kr
Säkerhetspaket 1 (Avåkningsvarnare, Trafikskyltsavläsare, Trötthetsvarnare, Smart beam (Helljusautomatik), Siktpaket, Dimstrålkastare) (Endast i kombination med 3D Connected Navigation)	8 900 kr
Säkerhetspaket 2 (Kollisionsvarnare, Automatisk nödbroms, Head up display) (Head up display ingår endast på PRO+)	6 900 kr
Superlås & Larm (Ej tillgängligt fr.o.m Oktoberproduktion)	5 900 kr
KOMFORT	
ACC, 2-zons klimatanläggning inkl. kylbart handskfack (standard PRO+)	3 900 kr
Keyless, nyckelfritt lås- och startsystem	6 900 kr
Head up display, uppfällbar informationsdisplay	4 400 kr
Däcktrycksövervakning TPMS	1 900 kr
KOMMUNIKATION, INFOTAINMENT	
3D Connected Navigation (Standard PRO+)	5 900 kr
Tech Pack (Superlås & Larm, Keyless, Head up display) (Ej tillgängligt fr.o.m Oktoberproduktion)	15 500 kr
SÄTESKOMBINATIONER/KLÄDSEL	
Enkelstol passagerare, förarstol höj- och sänkbar, svankstöd	0 kr
LASTUTRYMME (klicka HÄR för att se produktblad)	
Skyddsinklädnad väggar/golv (L1 / L2)	5 600 kr
Skyddsinklädnad väggar/golv (L3)	5 900 kr
Komfortmellanvägg med fönster, lastlucka	5 900 kr
Helinklädnad L1 (väggar, golv, tak, isolering väggar & tak)	8 600 kr
Helinklädnad L2 (väggar, golv, tak, isolering väggar & tak)	8 900 kr
Helinklädnad L3 (väggar, golv, tak, isolering väggar & tak)	8 980 kr
Hjulhussydd L2	900 kr
Hjulhussydd L3	900 kr
STYLE	
Xenonstrålkastare (endast i kombination med PRO+, 6 900 kr till L3)	4 900 kr
North Pack Svart pulverlackerad frontbåge (QPax), sidobågar (QPax) och LED-ramp i front (Viklight Ymer 20")	13 900 kr
Elinfällbara sidospeglar (STD PRO+)	1 200 kr
Dimstrålkastare (STD PRO+)	1 600 kr
Style Pack (Xenonljus, 17" Aluminiumfälgar "Phoenix")	10 900 kr
17" Aluminiumfälgar "Phoenix"	7 400 kr

SKJUTDÖRRAR/BAKDÖRRAR	
Motoriserad sidoskjutdörr (Ej tillgängligt fr.o.m Oktoberproduktion)	6 900 kr
Handsfree motoriserad sidoskjutdörr, keyless (Ej tillgängligt fr.o.m Oktoberproduktion)	14 900 kr
Fast sidoruta höger skjutdörr	1 400 kr
Dubbla sidoskjutdörrar	3 900 kr
Handsfree dubbla motoriserade sidoskjutdörrar, keyless (Ej tillgängligt fr.o.m Oktoberproduktion)	21 900 kr
Fasta mörktonade sidorutor på vardera sida	3 400 kr
Fasta sidorutor på rad 2 & 3 samt glasade bakdörrar, uppvärmbara med bakrutetorkare	7 800 kr
Kombilucka bak med eluppvärmd ruta och bakrutetorkare	4 900 kr
Glasade 180° öppningsbara bakdörrar, uppvärmbara med bakrutetorkare	4 900 kr
ENSKILDA TILLVAL	
Utökad lastkapacitet (endast 50kWh batteri)	4 900 kr
Grip Control inkl. 17" Aluminiumfälgar "Phoenix"	10 900 kr
Fast dragkrok	Tillbehör, eftermontering

PEUGEOT e-EXPERT

FÄRG	exkl. moms
Vit Banquise	0 kr
Svart Perla (Metallic)	4 900 kr
Grå Artense (Metallic)	4 900 kr
Grå Platinum (Metallic)	4 900 kr
Speciallack (Ej i kombination med lackerade stötfångare, förutom Blå Imperial)	8 200 kr
Röd Ardent (Speciallack, Ej i kombination med lackerade stötfångare)	8 200 kr
Blå Imperial (Speciallack, Kan kombineras med lackerade stötfångare)	8 200 kr



Vit Banquise



Grå Artense



Svart Perla Nera



Grå Platinum

FÄLGAR	PRO	PRO+
16" Grå stålfälg, halv navkapsel	0 kr	-
16" Svart stålfälg, hel navkapsel "Spyke"	-	0 kr
17" Aluminiumfälg "Phoenix"	7 400 kr	7 400 kr



16" Grå stålfälg, halv navkapsel



16" Svart stålfälg, hel navkapsel "Spyke"

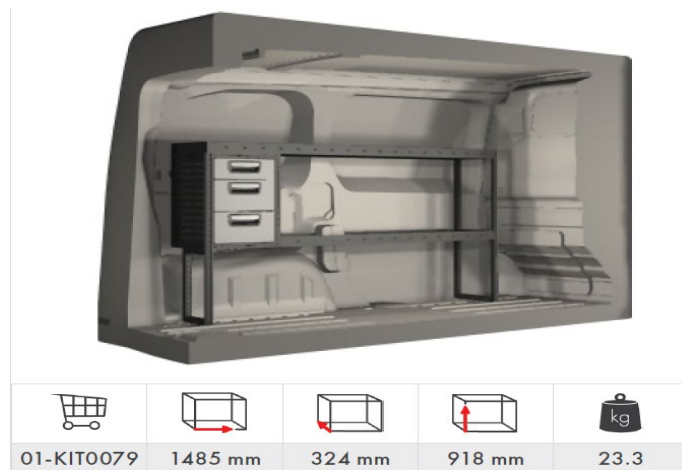


17" Aluminiumfälg "Phoenix"

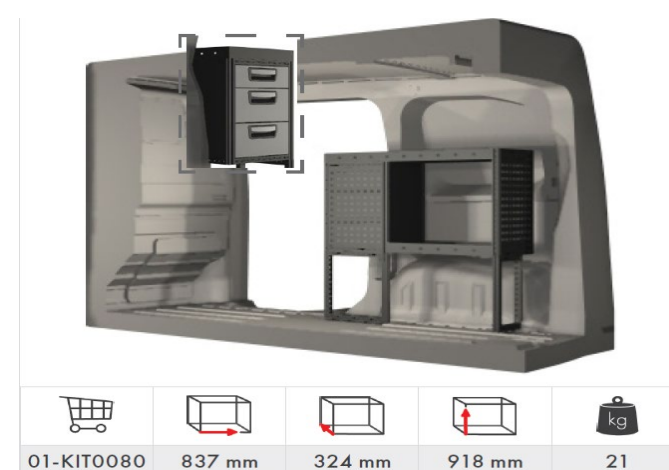
PEUGEOT e-EXPERT

MODUL-SYSTEM

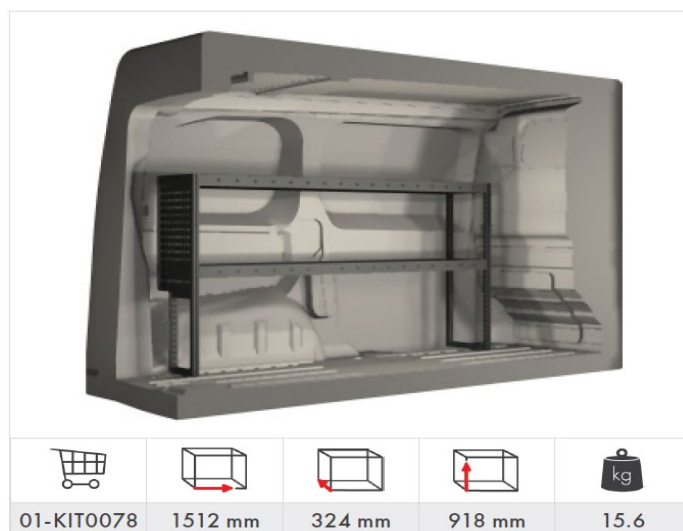
Inredning vänster sida med 2 hyllplan, 1 hurts med 3 lådor (Tillval L1)
9 200 kr



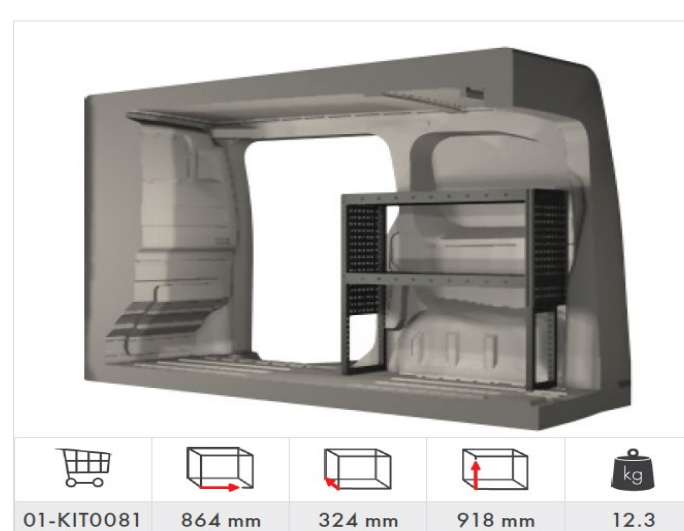
Inredning höger sida med 2 hyllplan, 1 hurts med 3 lådor (Tillval L1)
9 500 kr



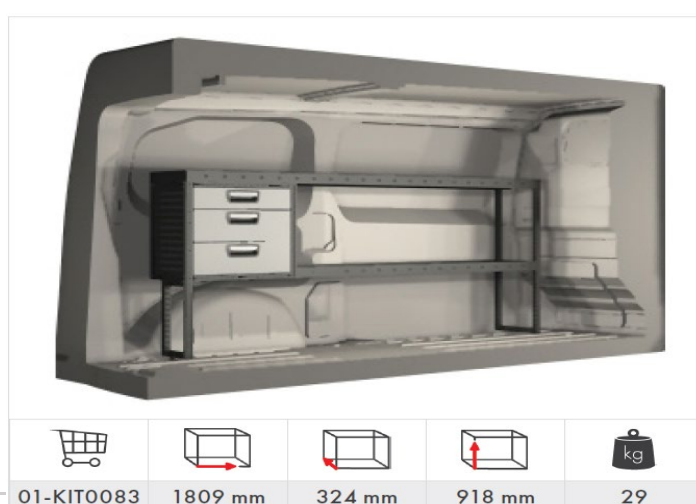
Inredning vänster sida med 2 hyllplan (Tillval L1)
7 200 kr



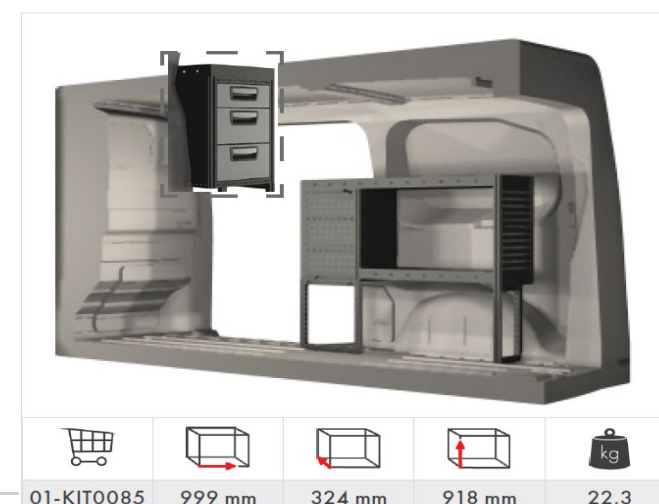
Inredning höger sida med 2 hyllplan (Tillval L1)
6 600 kr



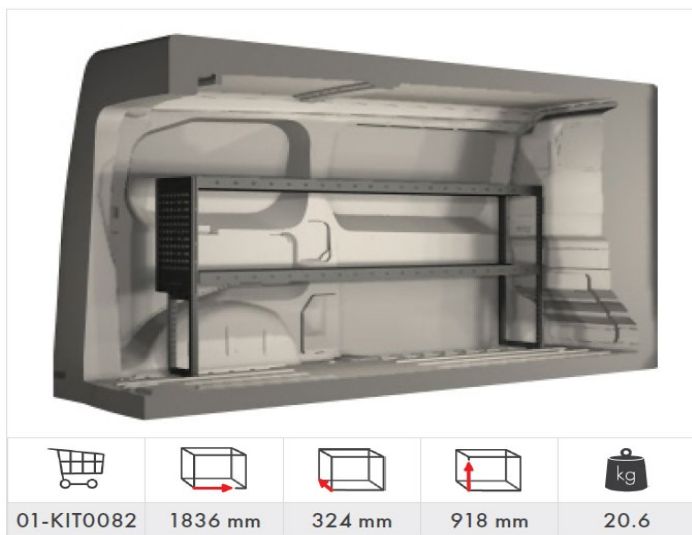
Inredning vänster sida med 2 hyllplan, 1 hurts med 3 lådor (Tillval L2)
10 500 kr



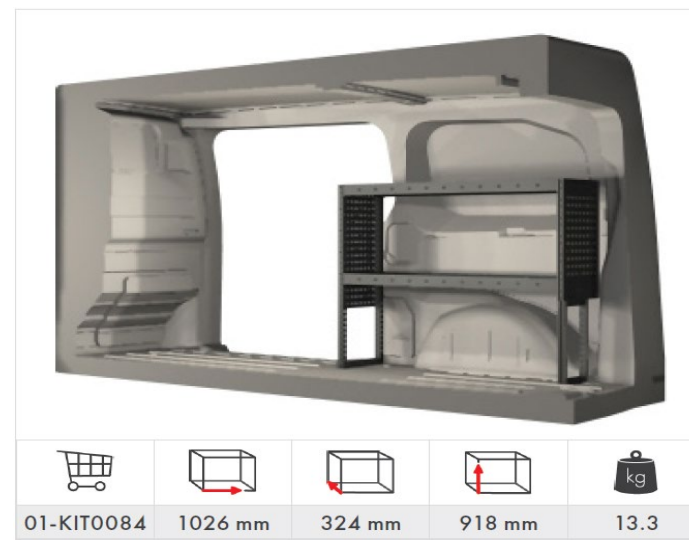
Inredning höger sida med 2 hyllplan, 1 hurts med 3 lådor (Tillval L2)
9 700 kr



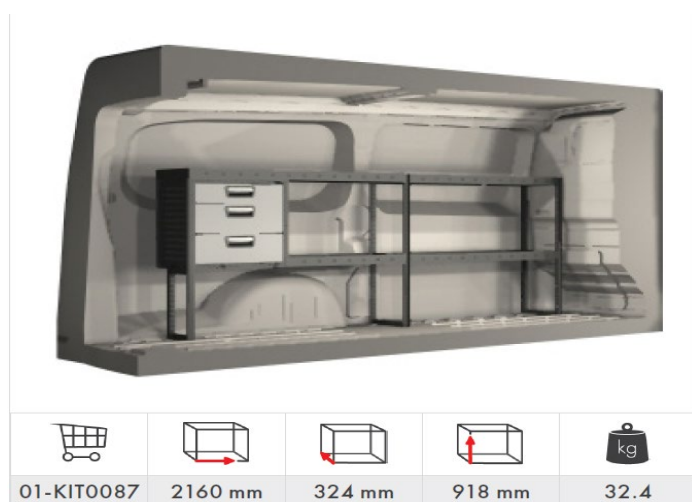
Inredning vänster sida med 2 hyllplan (Tillval L2)
7 500 kr



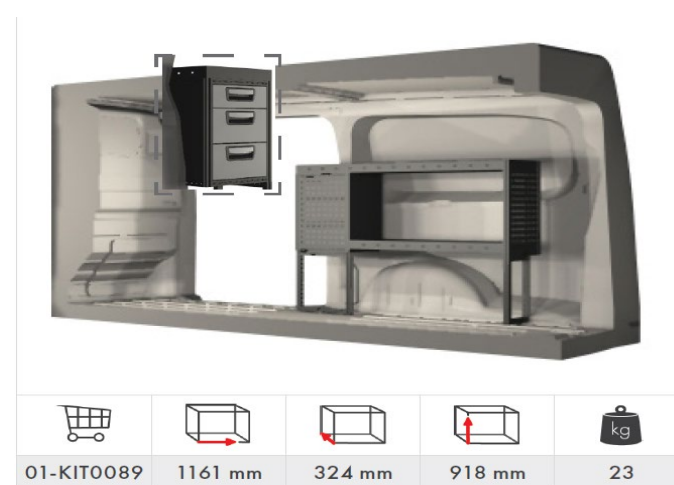
Inredning höger sida med 2 hyllplan (Tillval L2)
6 700 kr



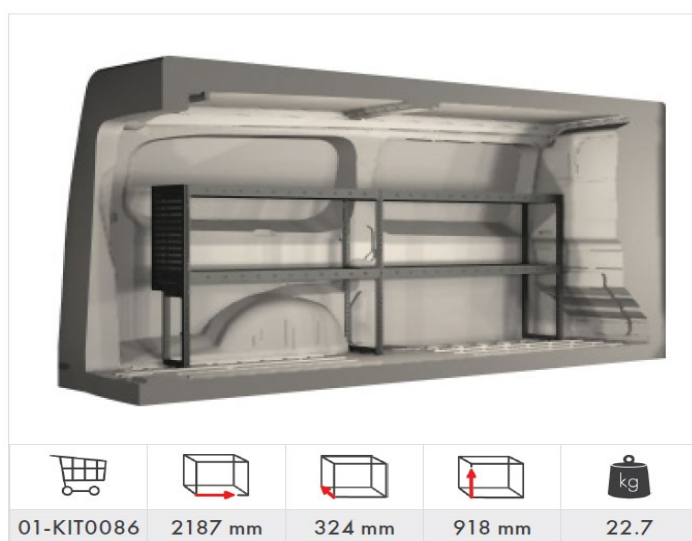
Inredning vänster sida med 2 hyllplan, 1 hurts med 3 lådor (Tillval L3)
11 900 kr



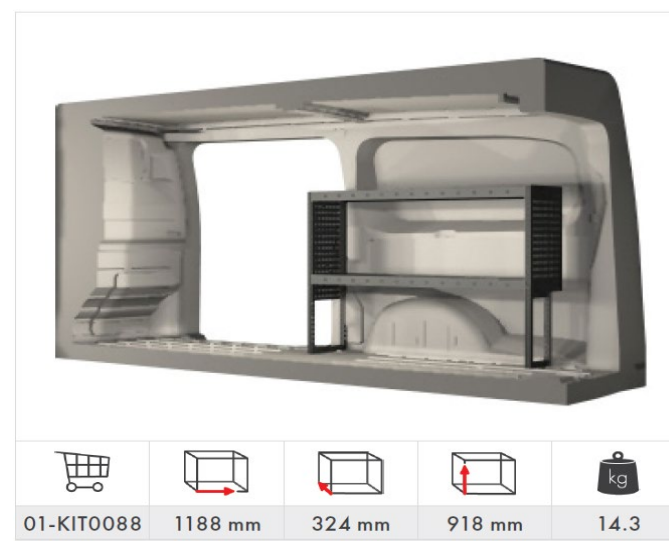
Inredning höger sida med 2 hyllplan, 1 hurts med 3 lådor (Tillval L3)
9 900 kr



Inredning vänster sida med 2 hyllplan (Tillval L3)
9 200 kr



Inredning höger sida med 2 hyllplan (Tillval L3)
6 900 kr



PEUGEOT e-EXPERT

STANDARD- & TILLVALSUTRUSTNING

SÄKERHET	PRO	PRO+
ABS (låsningfria bromsar) & EBA (nödbromsassistans)	●	●
Airbag förare, passagerare, sidoairbag	●	●
Elektrisk startspärr	●	●
ESP (antisladdsystem) med ASR (antispinnsystem)	●	●
Förarassistanspaket 2	○	●
Hill assist (hjälp vid start i backe)	●	●
Nackskydd justerbara i höjd	●	●
Parkeringsradar bak	●	○
Fullstort reservhjul 215/65 R16 C 106 T	●	●
Trepunktsbälten, bältesvarnare	●	●
INTERIÖR & KUPÉ	PRO	PRO+
KOMFORT		
12V uttag i kupé	●	●
Connected Services SOS & Assistance. Möjlighet att förvärma/kyla kupén till 21°C	●	●
Elektronisk parkeringsbroms	●	●
AC, manuell luftkonditionering	●	○
ACC, 2-zons klimatanläggning inkl kylbart handskfack	○	●
Akustik vindruta	●	●
Elhissar fram med puls- och klämskyddsfunktion	●	●
Eljusterbara och eluppvärmda ytterbackspeglar	●	●
Eluppvärmt förarsäte och yttre passagerarsäte	●	●
Farthållare och fartbegränsare	●	●
Fjärrstyrt centrallås för kupé och lastutrymme. Fjärrnyckel med reservnyckel.	●	●
Höj- och sänkbart samt skjutbart förarsäte med armstöd samt svankstöd	●	●
Moduwork, uppfällbart passagerarsäte (0,5 m3 extra lastvolym), skrivplatta i mittsätets ryggstöd, förvaringsbox i mittsätet	●	●
Passagerarsoffa med två sittplatser	●	●
Ratt inställbar i höjd- och djupled	●	●
Servostyrning	●	●
Siktpaket (automatiskt halvljus, regnsensor)	●	●
Takbelysning med tidsautomatik	●	●
KOMMUNIKATION, INFOTAINMENT		
7" Touchscreen, Radio, Apple CarPlay®, Bluetooth & USB	●	●
3D Connected Navigation	○	●
AUX ingång	●	●
FÖRVARING		
2st mugghållare placerade på instrumentbrädans ovansida	●	●
Förvaringsfack placerat på instrumentbrädans ovansida 5,4 L	●	●
Förvaringsfack under handskfacket 5,7 L	●	●
Handskfack	●	●

INSTRUMENTERING		
Färddator	•	•
Instrumentbelysning	•	•
Trötthetsvarnare	•	•
Yttertemperaturmätare	•	•
KLÄDSEL		
Halvläderklädsel (Vinyl)	•	•
INTERIÖR & KUPÉ		
	PRO	PRO+
LASTUTRYMME		
12V uttag i kupé och i lastutrymme	•	•
Belysning i skåp	•	•
Fabriksmellanvägg med fönster och lastlucka	•	•
Fästöglor i golvet - 6st L1, L2 / 8st L3	•	•
EXTERIÖR		
	PRO	PRO+
180° öppningsbara bakdörrar	•	•
Elinfällbara sidospeglar	○	•
Halogenstrålkastare	•	•
Hellackerad kaross med LED-varselljus och dimstrålkastare	○	•
Höger sidoskjutdörr	•	•
Svartfärgade stötfångare bak/fram i slagtålig plast	•	○
ENSKILDA TILLVAL		
Standard lastkapacitet	•	•

Standard = •

Tillval = ○

PEUGEOT e-EXPERT

BATTERI & LADDNING	50 kWh batteri	75 kWh batteri	
Batterivikt (kg)	383	534	
Batterityp	Li-ion	Li-ion	
Inbyggd laddare (onboard charger)	11kW	11kW	
Laddkabel Mode 2, 8A 220V (standard som medföljer bilen)	6m	6m	
Maxeffekt kW/rpm	100/10 000	100/10 000	
Max vridmoment (Nm)	260	260	
LADDTID	50 kWh batteri	75 kWh batteri	
Vanligt vägguttag (1,8kW/10A)	ca 28h	ca 42h	
Laddbox (7,4kW/32A)	ca 7h 30min	ca 11h 20min	
Laddbox (11kW/16A)	ca 4h 45min	ca 7h 30 min	
Snabbladdare (100kW)	ca 32min	ca 48min	
<i>Observera att samtliga laddtider är preliminära och beror på tillgänglig effekt vid laddplatsen och vilken laddkabel som används</i>			
VÄXELLADA Steglös automat med 3 kör lägen	50 kWh batteri	75 kWh batteri	
Eco (60kWh, 190nm)	•	•	
Normal (80kW, 210nm)	•	•	
Power (100kW, 260nm)	•	•	
RÄCKVIDD & FÖRBRUKNING*	50 kWh batteri	75 kWh batteri	
Förbrukning, kWh/100km	23,2-26,1	24,4-27,3	
Maxhastighet	130km/h	130km/h	
Räckvidd enligt WLTP-kör cykeln, km (blandad, upp till)	230km	330km	
Utsläpp CO2 gram	0	0	
STYRNING	L1	L2	L3
Variabel servostyrning	•	•	•
Vändcirkeldiameter (m)	11,0	12,4	12,4
BROMSAR	L1	L2	L3
ESP	•	•	•
ABS-låsning fria bromsar	•	•	•
Ventilerade skivor fram	•	•	•
Ventilerade skivor bak	•	•	•
HJULUPPHÄNGNING	L1	L2	L3
Fram Pseudo MC Pherson	•	•	•
Bak med halvstel axel och spiralfjädring	•	•	•
DIMENSIONER (mm)	L1	L2	L3
Längd	4609	4959	5309
Bredd (inkl. backspeglar)	2204	2204	2204
Bredd (exkl. backspeglar)	1920	1920	1920
Höjd olastad	1910	1900	1940
Höjd med utökad lastkapacitet	1940	1940	**
Axelavstånd	2925	3275	3275
Spårvidd fram	1627	1627	1627
Spårvidd bak	1600	1600	1600
Överhäng fram	881	881	881

Angivna priser är rekommenderade cirkapriser. Peugeot Sverige /K.W. Bruun Autoimport AB förbehåller sig rätten att när som helst ändra priser, tekniska uppgifter, utrustning, tillval och färgsättning. Vi reserverar oss för eventuellt tryckfel.

Överhäng bak	803	803	1153
Däckdimensioner	215/65 R16	215/65 R16	215/65 R16
Antal sittplatser	3	3	3
Lastutrymmets höjd i skåp	1397	1397	1397
Lastutrymmets längd	2162	2512	2862
Lastutrymmets längd vid mellanväggens mittersta punkt	1835	2185	2535
Lastutrymmets längd Moduwork	3324	3674	4024
Lastutrymmets bredd i skåp	1636	1636	1636
Lastutrymmets bredd mellan hjulhus	1258	1258	1258
Bakdörrar bredd i lastöppning	1282	1282	1282
Bakdörrar höjd i lastöppning	1220	1220	1220
Sidodörr bredd i dörröppning	745	935	935
Sidodörr höjd i dörröppning	1238	1241	1241
VOLYM (m³)	L1	L2	L3
Lastvolym	4,6	5,3	6,1
Lastvolym Moduwork	5,1	5,8	6,6
VIKTER L1*	50 kWh batteri		
Totalvikt standard lastkapacitet	2840		
Totalvikt utökad lastkapacitet	3100		
Tjänstevikt standard lastkapacitet	1969		
Tjänstevikt utökad lastkapacitet	1913		
Max lastvikt standard lastkapacitet	871		
Max lastvikt utökad lastkapacitet	1131		
Max släpvagnsvikt	1000		
VIKTER L2*	50 kWh batteri	75 kWh batteri	
Totalvikt standard lastkapacitet	2875	3025	
Totalvikt utökad lastkapacitet	3100	-	
Tjänstevikt standard lastkapacitet	2006	2156	
Tjänstevikt utökad lastkapacitet	2005	-	
Max lastvikt standard lastkapacitet	869	869	
Max lastvikt utökad lastkapacitet	1095	-	
Max släpvagnsvikt	1000	1000	
VIKTER L3*	50 kWh batteri	75 kWh batteri	
Totalvikt standard lastkapacitet	2905	3055	
Totalvikt utökad lastkapacitet	3100	-	
Tjänstevikt standard lastkapacitet	2033	2184	
Tjänstevikt utökad lastkapacitet	2033	-	
Max lastvikt standard lastkapacitet	872	871	
Max lastvikt utökad lastkapacitet	1067	-	
Max släpvagnsvikt	1000	1000	

*Elektrisk räckvidd och vikter är individuella beroende på utrustning och kan skilja mot ovan siffror

** Uppdateras löpande